

POMPE DE SURFACE

POMPE JET FONTE XJ 80 PRO

DESRIPTIF

Les électropompes auto-amorçantes garantissent un excellent rendement hydraulique et une capacité de pression performante. Parfaitement adaptées au relevage et à la distribution dans les installations domestiques : arrosage, irrigation, lavage. Design unique.

CARACTÉRISTIQUES TECHNIQUES

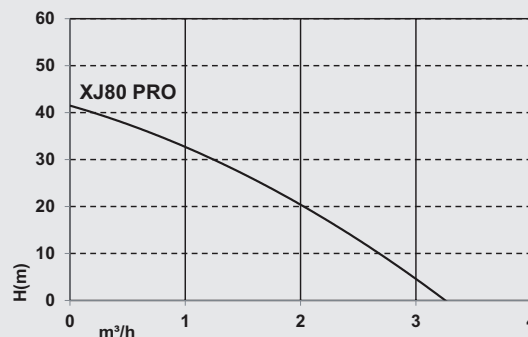
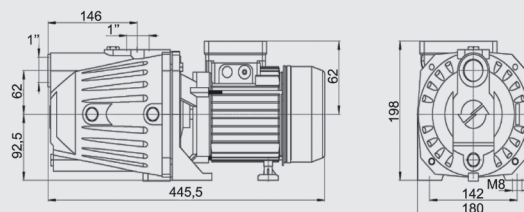
Corps de pompe	Fonte
Puissance absorbée	800 W
Auto amorçage	Oui
Débit maxi	3 m ³ /h
Pression maxi	4,2 bar
Ø maxi des particules	0,25 mm
Longueur de câble	1,5 m
Profondeur maxi d'aspiration	7 m
Poignée de transport	Non
Raccord aspiration	F 1"
Raccord refoulement	F 1"
Garantie	2 ans
Normes et réglementations	CE

ARTICLES

Code article	Désignation	Gencod
404 932	Pompe jet fonte XJ 80 PRO	3600074049324

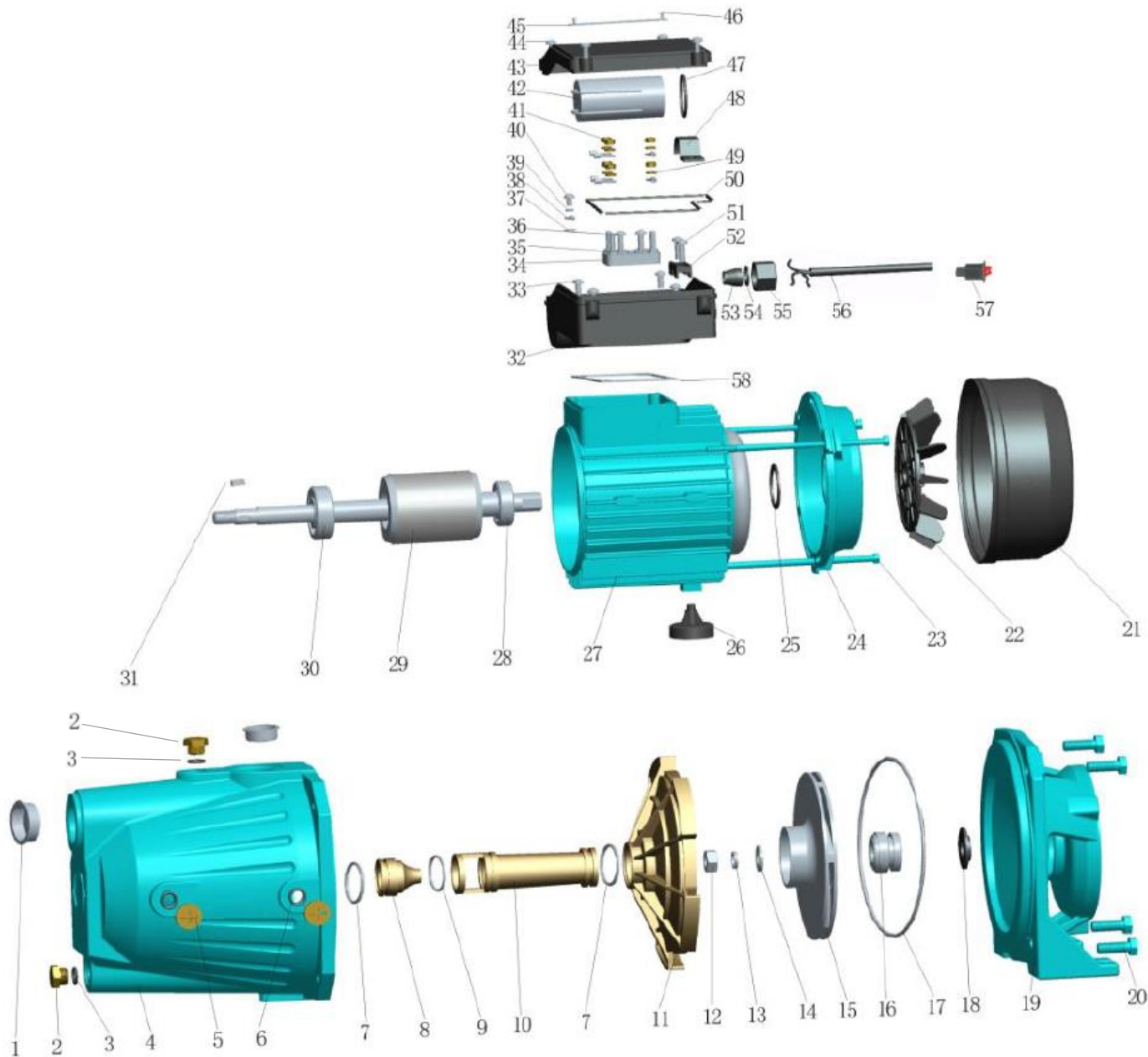



SCHÉMA TECHNIQUE



PACKAGING

Produit sous boîte carton



Pièces détachées disponibles			
N°	Code Article	Désignation	Qté
2 + 3	438140	Bouchon + joint N°3	2
4	438128	Corps de pompe	1
7(x2) + 8 + 9 +10 + 11	438144	Ensemble diffuseur N°2	1
15	438124	Turbine	1
7(x2) + 9 + 16 + 17 +	438148	Ensemble joints N°2	1
19	438133	Support de pompe	1
42	438117	Condensateur	1
<h2>XJ 80 PRO</h2>  <h1>404932</h1>			