

Désignation

SUPPORT EXTERIEUR ROUE A GORGE RONDE D 80

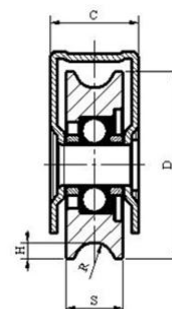
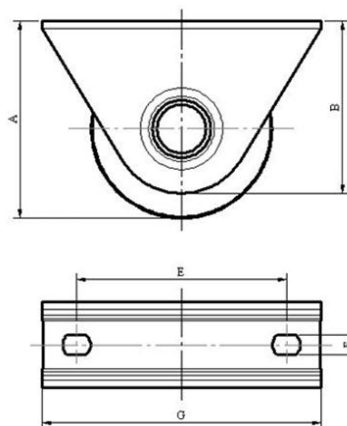
Code article

Ø80

4350601



	Ø80
Diamètre du galet ØD	77,5±0,5mm
Largeur galet S	24±0,5mm
Diamètre à fond de gorge	64,5±0,5mm
Profondeur gorge H	6,5±0,5mm
rayon gorge R	8,3±0,2mm
Largeur platine de fixation C	38±0,5mm
Longueur platine de fixation G	120±0,5mm
entre axes trous fixations E	90±0,5mm
trous fixations F	oblong largeur 8,5±0,2x12 ±0,2mm
Hauteur totale A	86±0,5mm
Hauteur platine B	75±0,5mm
type axe	riveté
nombre roulement billes	1 seul roulement central 6203 -2RS
charge	200daN
poids en kg ±0,01	0,895kg
Conditionnement	boite de 6



Roue en acier décollé décor zingué chromatisé blanc

Support en tôle d'acier épaisseur 3mm, embouti, décor zingué chromatisé blanc.