

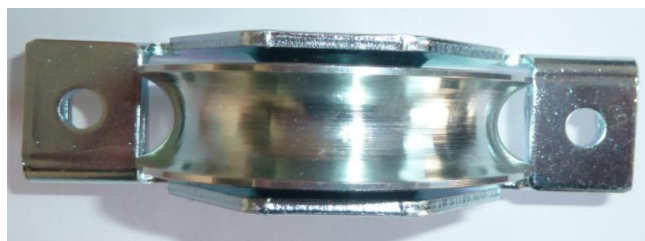
Désignation

SUPPORT INTERIEUR ROUE A GORGE RONDE D 80

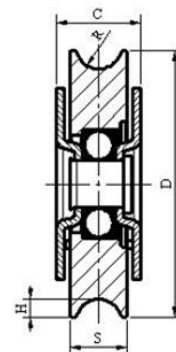
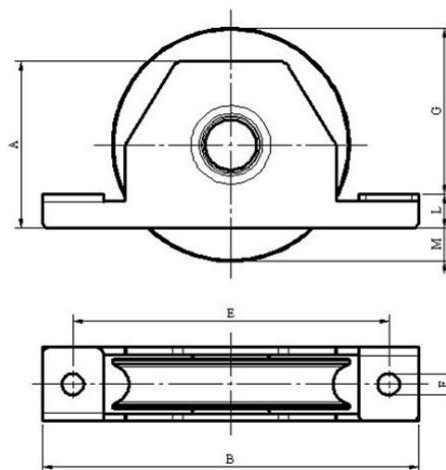
Code article

Ø80

4360801



	Ø80
Diamètre du galet ØD	77,5±0,5mm
Largeur galet S	20±0,5mm
Diamètre à fond de gorge	64,5±0,5mm
Profondeur gorge H	6,5±0,5mm
rayon gorge R	8,3±0,2mm
Largeur platine de fixation C	33±0,5mm
Longueur platine de fixation B	135±0,5mm
entre axes trous fixations E	110±0,5mm
trous fixations F	Cylindrique Ø9±0,2mm
Dépassement roue dessous platine M	11,5±0,5mm
Dépassement roue dessus platine G	49±0,5mm
Hauteur platine A	52±0,5mm
Hauteur L	17±0,5mm
type axe	riveté
nombre roulement billes	1 seul roulement central 6203 -2RS
charge	200daN
poids en kg ±0,01	0,760kg
Conditionnement	boîte de 6



Roue en acier décollé décor zingué chromatisé blanc

Support en tôle d'acier épaisseur 3mm, embouti, décor zingué chromatisé blanc.