



Marquage
Marking



Multiprise Design
Design multi-socket



BRANCHÉ
WATTBALL
MULTIPRISE DESIGN
DESIGN MULTI-SOCKET
ROUND & FUN MULTI-SOCKET

LA PREMIÈRE MULTIPRISE RONDE

Avec une véritable envie de dépolssiérer l'image de la multiprise «classique», WATT&CO a créé la première multiprise ronde !

Un design unique et coloré, des fonctionnalités optimales répondent à la demande des consommateurs en matière de solutions de branchements multiples.

5 prises dont 2 ports USB charge rapide contenues dans une petite sphère de 9cm, voilà une multiprise qui allie enfin l'utile à l'agréable !

Désormais la multiprise n'est plus reléguée dans un coin, et grâce à son câble de 1m80 elle se déplace et s'affiche fièrement dans toute la maison et au bureau !

THE FIRST ROUND MULTISOCKET

WATT&CO designed this brand new round multisocket with a real desire to dust off the old and conventional white multisocket.

Its fun and unique design complies with high functionalities in order to respond to the customers multi-connection needs.

The WATTBALL comes with 5 plugs including 2 USB ports in only 9cm to be efficient at home and at work !

Easy to move with its 1.80 meter cable, the WATTBALL is proudly displayed in any home and office !

DESIGN INNOVANT
ET UNIQUE

2 x PORTS USB 2.1A
CHARGE RAPIDE



BOUTON ON/OFF



CÂBLE 1.80m

Unique design

2 x USB port 2.1A
Fast charge

ON/OFF switch

1.80m cable



245 mm

175 mm

Multiprise ronde avec 1 prise 6A & 2 prises 16A & 2 ports USB 2.1A
 Round multi-socket with 1x6A plug & 2x16A plugs & 2xUSB port 2.1A



SPECIFICATIONS

MPWATTBALL-BL-B/ 3760110683636	MPWATTBALL-RO-B/ 3760110683643
MPWATTBALL-GR-B/ 3760110681212	MPWATTBALL-VE-B/ 3760110683650

Spécifications - specifications	1x6A+2x16A 2xUSB 2.1A + patins en silicone adhérents
Garantie - warranty	2 ans / 2 years
Provenance du produit	Conçu en France Fabriqué en Chine
Country of origin	Designed in France Made in China
Code douanier - EU's customs code	8544429090

Conditionnement - Packaging	Blister
Composition de l'emballage - Packaging material	Papier, carton, plastique dont recyclé / Paper, card and plastic including recycled paper
Langues sur l'emballage - Packaging languages	FR/EN
Éco-conçu - Eco-design	Oui / Yes
Éco-organisme - Eco-organisation	Ecologic

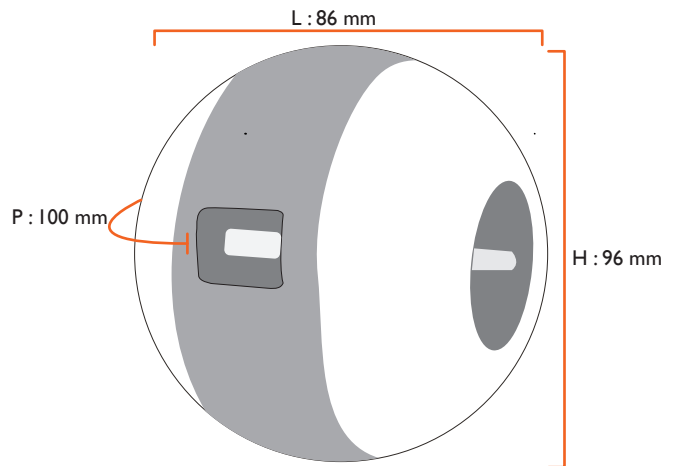
PRODUCT

UVC / UP

Largeur - Width	175 mm
Hauteur - Height	280 mm
Profondeur - Depth	110 mm
Poids Brut - Total weight	0,500 kg

PRODUIT NU / BULK

Largeur - Width	86 mm
Hauteur - Height	96 mm
Profondeur - Depth	100 mm
Poids Net - Net weight	0.400 kg



PCB / MASTER BOX

Largeur - Width	260 mm
Hauteur - Height	200 mm
Profondeur - Depth	270 mm
Nombre par PCB - Pcs/PCB	4 units
Poids Brut - Total weight	2.280 kg

PALETTE / PALLET

Nbre de produits - Num. of products	300
Nbre de couches - Num. of layers	5
PCB/Couche - MB/layers	15
Hauteur de la couche - Layer height	280 mm
Hauteur totale - Total height	1500 mm
Poids net sans pal. - Net weight without pallet	160 kg
Poids brut avec pal. - Total weight with pallet	170 kg

LOGISTICS