

1

2

3

4

A

A

B

B

C

C

D

D

E

E

F

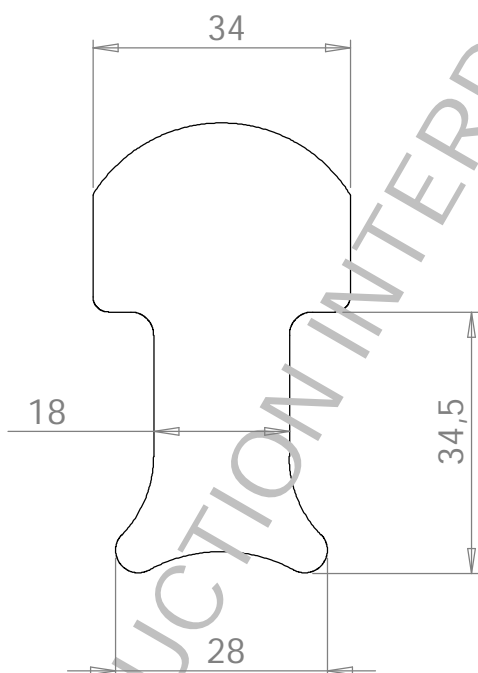
F

## GENERALITES :

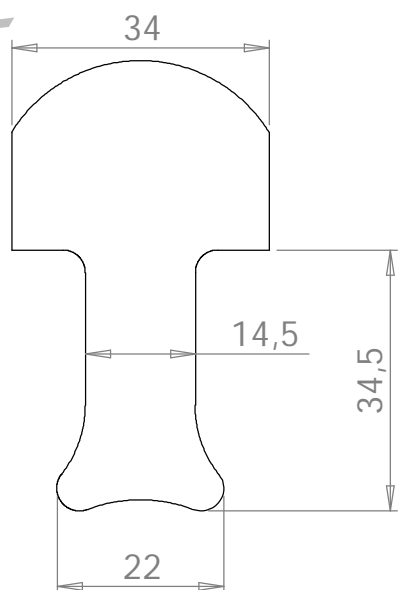
- Matière S235JR suivant spécif. d'appro. réf. ST17
- Masse forme principale: 45g
- Masse variante de fabrication: 40,5g
- Tolérance dimensionnelle générale (hors section feuillard) :  $\pm 0,5$  mm

## FINITION :

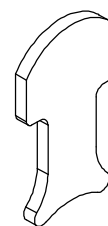
- Brut ou Cataphorèse
- Cotation sur pièce brute
- Référence fichier 3D : A110409S.C
- Logiciel : SolidWorks 2012



variante de fabrication



Réf commerciale 071004



C	Ajout variante de fabrication	05/11/12	SMTE
B	Ajour nota	18/10/12	SMTE
A	Création	14/04/11	SMTE
Ind.	Description	Date	Par By



**Torbel Industrie**  
504, route du canton de Levens  
06690 Tourrette-Levens

Tél : +33 4 93 91 01 44  
Fax : +33 4 93 79 40 72

<http://www.torbel.com>



Format **A4**

Echelle  
Scale **1:1**

Feuille  
Sheet **1/1**

Désignation Description

**DARDENNE DROITE A SCELLER**  
**4mm**

Référence  
Coding

**A110409 S.C**

PV Année / Mois Incr.Pr. Ph. Ind.

Dessiné par  
Drawn by **SMTE**

Date : **14/04/11**

Validé par  
Approved by **ngeorge**

Date : **06/11/2012**

Ce document est la propriété exclusive de TORBEL INDUSTRIE. Il ne peut être ni reproduit, ni communiqué à des tiers sans autorisation  
This drawing is the exclusive property of TORBEL INDUSTRIE and can neither be copied nor communicated with thirds without its written authorization

1

2

3

4